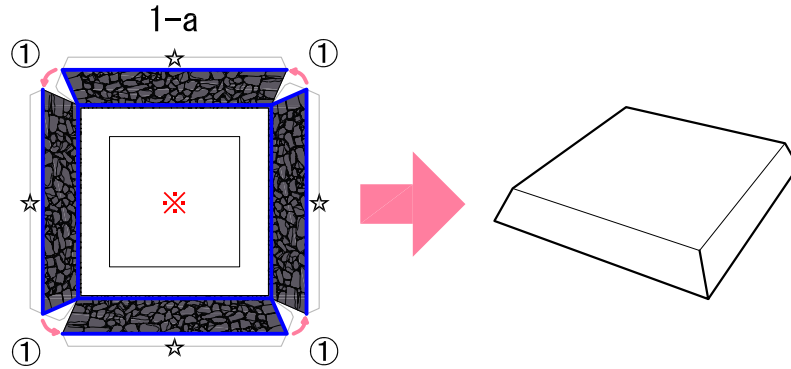


辰鼓楼ペーパークラフトの作り方

一

【ベースの作成】

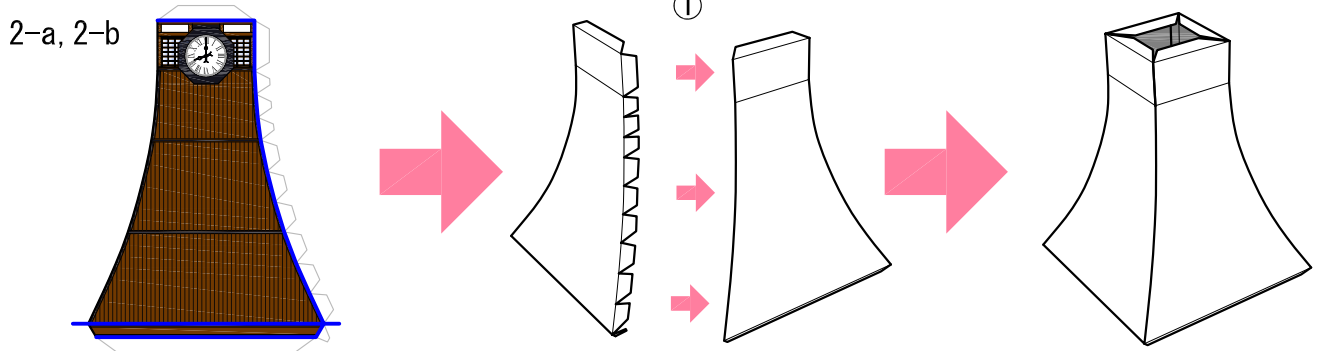
- ① —の部分を山折にし、寄せるように貼り付けてゆきます。
- ② ☆の部分の糊しろは、山折にして折り込みます(裏面を糊付けしても構いません)。(※の部分は、切り抜いておくと後々作業しやすくなる事もあります。)



二

【建物本体の作成】

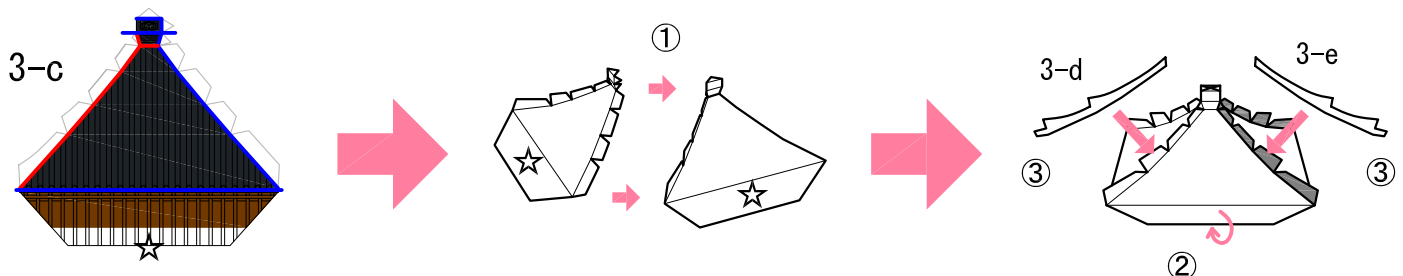
- ① —の部分を山折にし、他の2-a(2-b)のパーツに接着します。そのパーツに、他の2-a(2-b)のパーツを同様に…、と計4枚の2-a(2-b)を組み合わせます。(1-c, 1-dのパーツで、時計の針を任意の時刻にする事もできます。)



三

【屋根の作成】

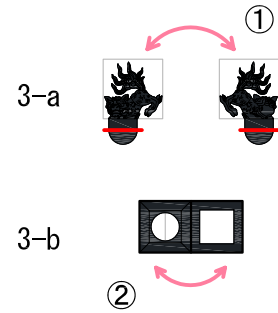
- ① 3-cの—の部分を山折に、—の部分谷折にします。そのパーツに他の3-cのパーツを、と計4回貼り合わせてゆきます。
- ② ☆の部分の裏面を糊付けし、折り込んで接着します。
- ③ 3-cの谷折でできた糊しろに、3-eと3-dをはさむように接着します。



四

【屋根上の装飾の作成】

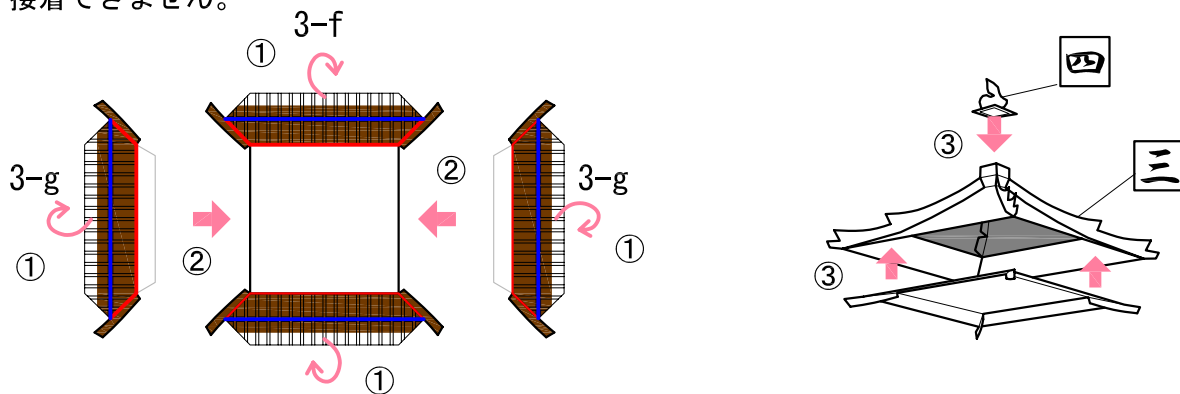
- ① 3-aは、—の部分（赤線）を谷折にし、パーツ同士の裏面を糊付けして接着します。最初に四角い線で切り抜いておき、接着後に更に細かく切り抜くといいでしょう。左側のパーツが、前面（時計の面に対応）になります。
- ② 3-bは、—の部分（青線）を山折にし、丸い部分に3-aの丸い部分を接着します。



五

【軒先の作成】

- ① —の部分（青線）を山折にし、裏面を糊付けして折り込んで接着します。
- ② —の部分（赤線）を谷折にし、3-fと3-gを接着します。この時、尾極（四隅の部分）が裏面同士を合わせるように接着します。
- ③ 図のように屋根に、軒先と屋根上の装飾を接着します。この2つは角度が違うので、一部しか接着できません。



六

【完成】

完成したものを図のように接着して完成です。
1-bはオプションです。

